

4x6 m

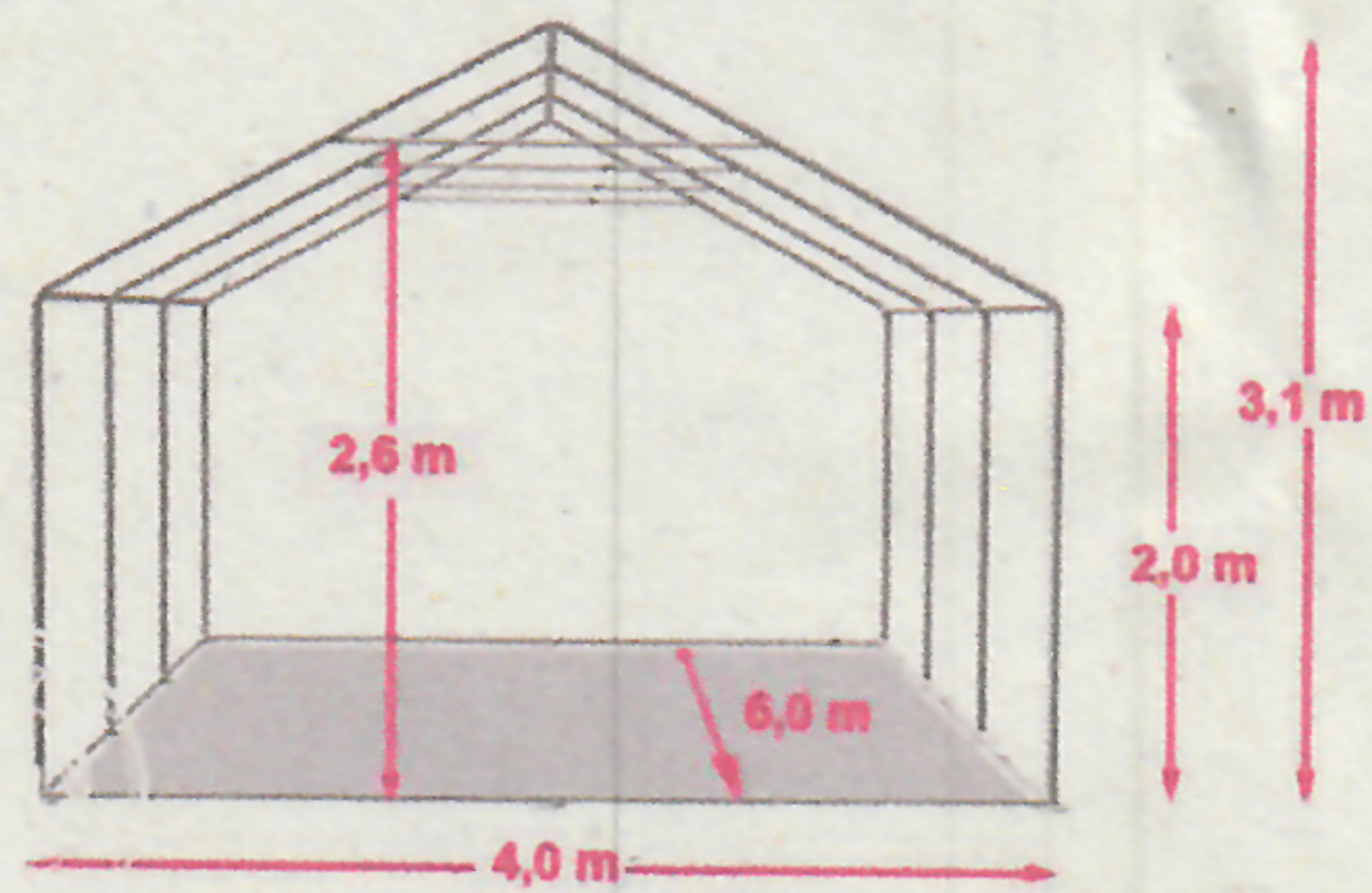


Abbildung abweichend

04x06m Partytent, Stocktent PREMIUM PVC 500 g/m²
 grey-white 2,0m white roof steel / bolt
 Produktlinie: d. PREMIUM

4 m series premium

Inhalt / Contents / Zawartość / Inhoud / Contenu / Obsah / Contenido

Artikel Nr.	Beschreibung	ID Nr.	4x4m	4x6m	4x8m	4x10m
31155	Stange 2112 mm 38-38 mit Loch	1	6	8	10	12
31108	Stange 1930 mm 38-38	2	14	19	24	29
30359	Stange 1652 mm Dachstrebe horizontal	3	3	4	5	6
31461	Stange 1895 mm 38-38 mit Löchern	4	6	8	10	12
31153	3er Eckverbinder 120°	5	6	6	6	6
31154	4er Verbinder 120°	6	3	6	9	12
31456	3er Eckverbinder Fuß links	7	2	2	2	2
31468	3er Eckverbinder Fuß rechts	7a	2	2	2	2
31457	3er Verbinder Fuß	8	2	4	6	8
31458	2er Verbinder Fuß	9	2	2	2	2
30048	Erdnagel 8x300 mm	10	4	4	4	4
30046	Erdnagel 6x180 mm	11	6	8	10	12
30047	Erdnagel 4x160 mm	12	26	32	38	44
30430	Gummischlaufe 14 cm	13	95	119	143	167
30429	Gummischlaufe 5 cm	14	18	18	18	18
30050	Spannleine 3 m	15	4	4	4	4

4 m series premium

Inhalt / Contents / Zawartość / Inhoud / Contenu / Obsah / Contenido

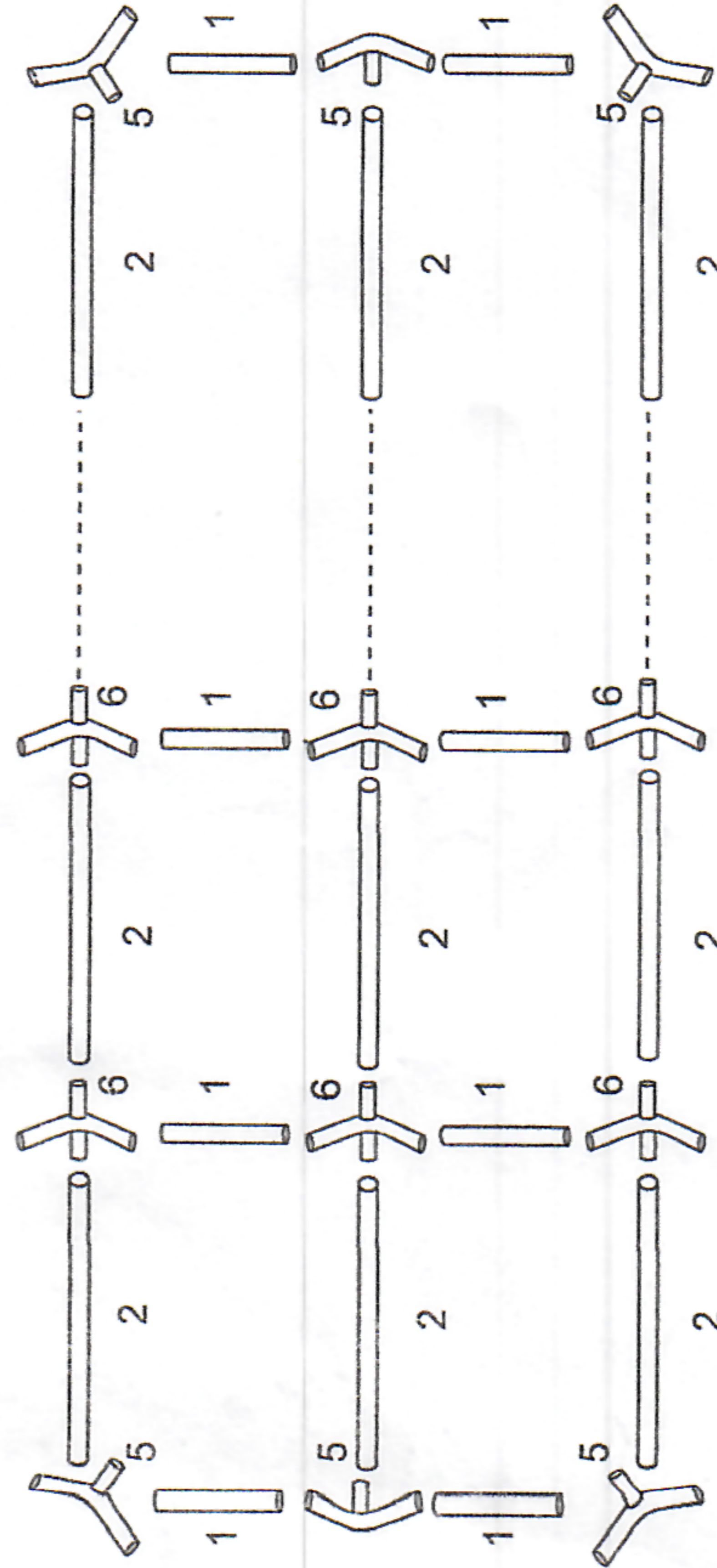
Artikel Nr.	Beschreibung	ID Nr.	4x4m	4x6m	4x8m	4x10m
31106	Schraube 50 mm mit Flügel Mutter	16	52	70	88	106
30051	Dachhaken	17	6	8	10	12
31459	Inbusschlüssel	18	1	1	1	1
30081	Stahlstange	19	8	12	16	20
30080	Spanner	20	4	6	8	10
30360	Schelle für die Dachstrebe	21	6	8	10	12
	Dach	22	1	1	1	1
	Seitenwand	23	4	6	8	10
	Endwand	24	2	2	2	2

Aufbauanleitung

Suchen Sie einen ebenen Untergrund für das Zelt. Packen Sie die Kartons aus und sehen Sie nach, ob auch alle hier aufgelisteten Teile vorhanden sind. Entfernen Sie vor dem Aufbau den leichten Ölfilm mit einem Tuch. Bei kälterem Wetter empfehlen wir, die Zeltplane vorher auf Zimmertemperatur zu bringen.

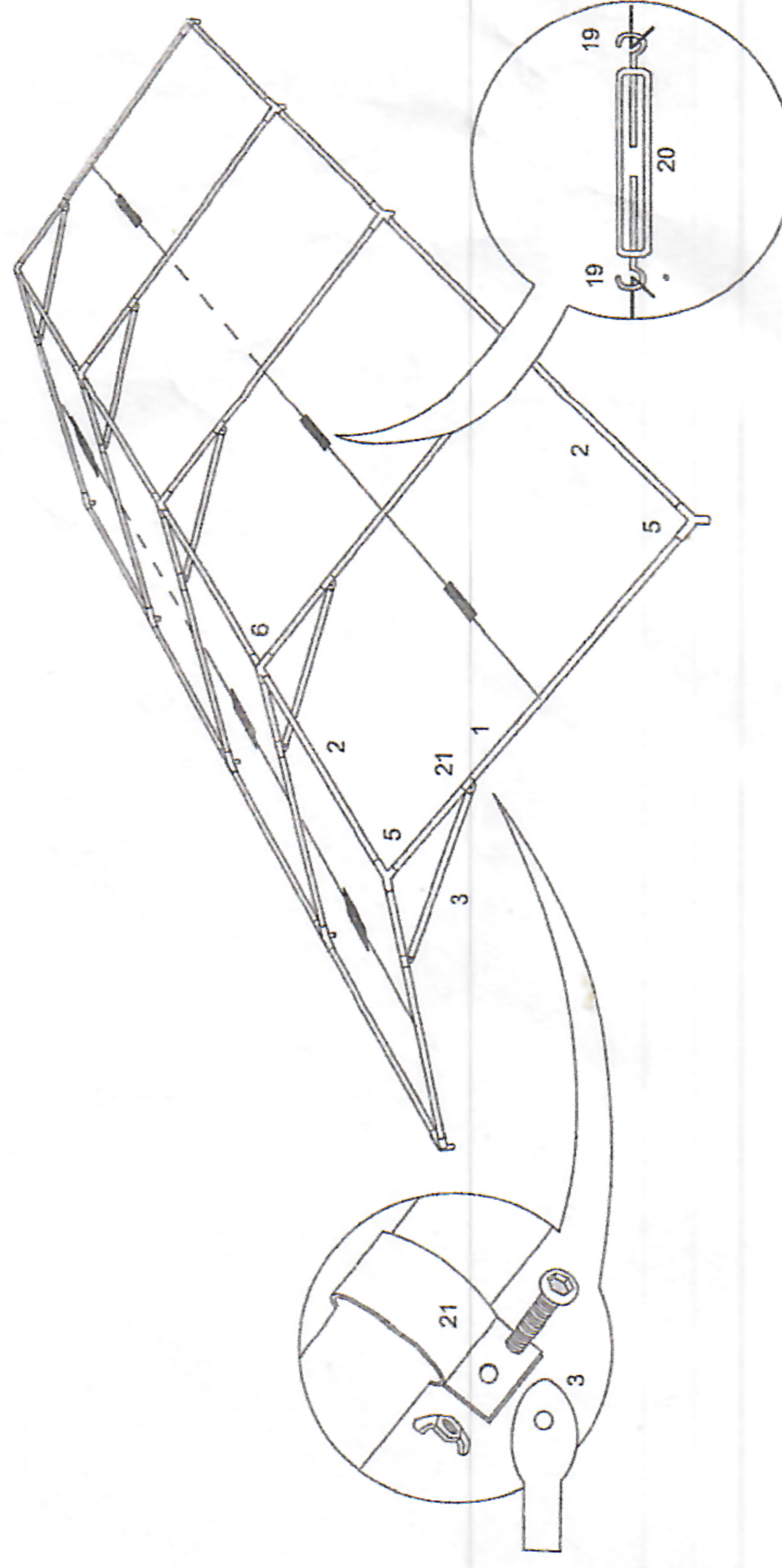
Beim Montieren achten Sie bitte darauf das die Muttern immer innen liegen.

Setzen Sie den Rahmen für das Dach zusammen indem Sie die Teile 5 und 6 an die Stangen (1 und 2) montieren, und zur Fixierung mit den Schrauben anziehen.



2

Mit Spanner (20) und den Stahlstangen (19) stabilisieren Sie die Dachkonstruktion zusätzlich. Befestigen Sie die Dachstreben (3) mit der Schelle (21) an der Stange (1).



1

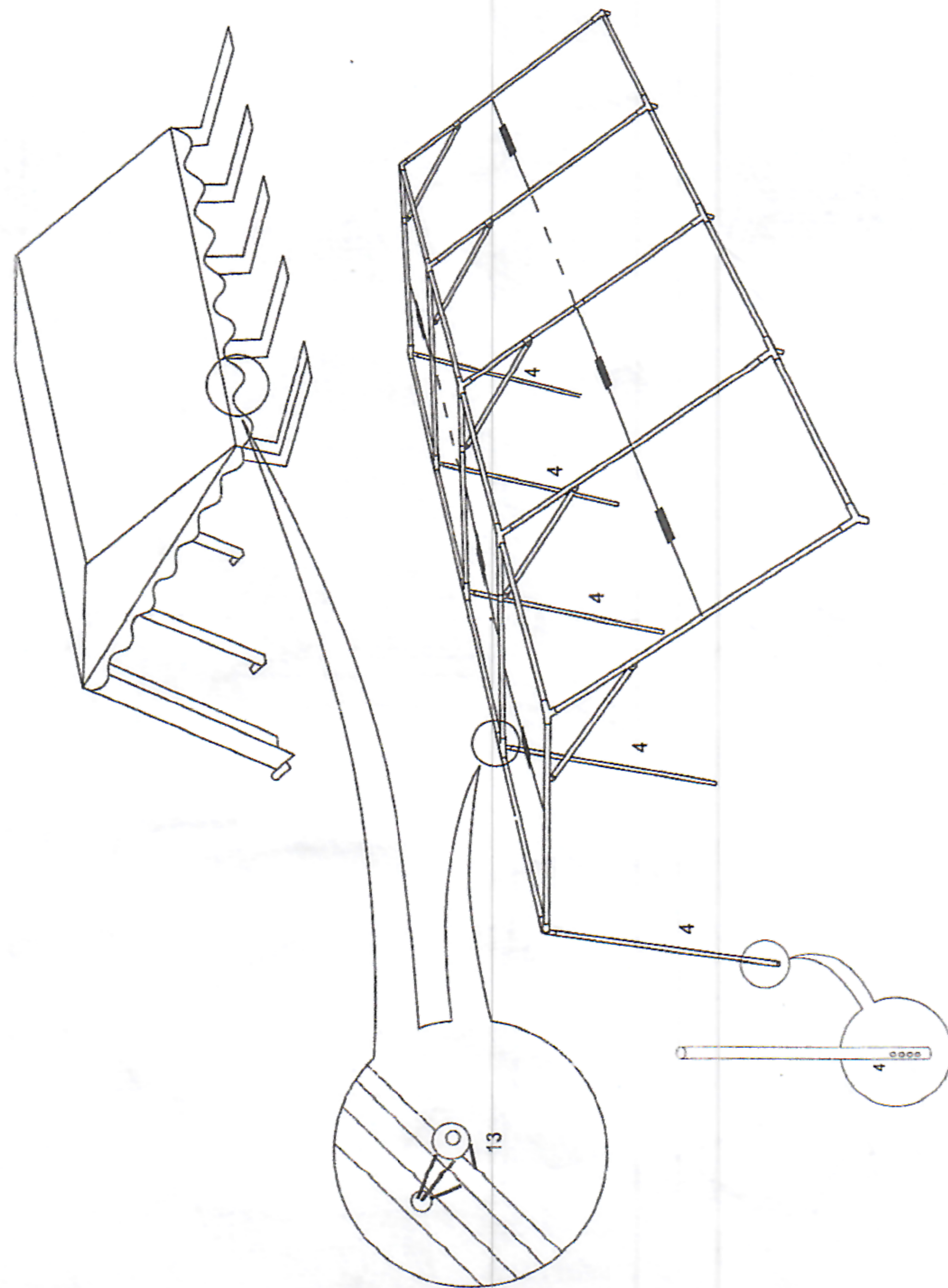
4 m series premium

3

Heben Sie eine Seite des Zeltgerüsts an und setzen Sie die Beine (4) ein.

Setzen Sie das Dach (22) auf den Rahmen und befestigen Sie es mit den Gummischlaufen (13).

Achten Sie darauf, nicht zu viel Spannung auf die Gummischlaufen zu geben, um das Anbringen der anderen Seite nicht zu erschweren.



4 m series premium

4

Stecken Sie die Beine auf der gegenüberliegenden Seite ein und montieren Sie an den unteren Enden die Füße (7, 7a und 8). Bitte stellen Sie die Zeitbeine senkrecht auf, um zu hohe Spannung auf den Giebelwänden zu vermeiden.

Die Dachschals werden mit Haken (17) an den Stangen (4) befestigt. Anschließend vervollständigen Sie den Bodenrahmen mit den entsprechenden Stangen (2) / Verbinder (9).

Benutzen Sie die langen Erdnägel (11) um die Füße am Boden zu befestigen.

